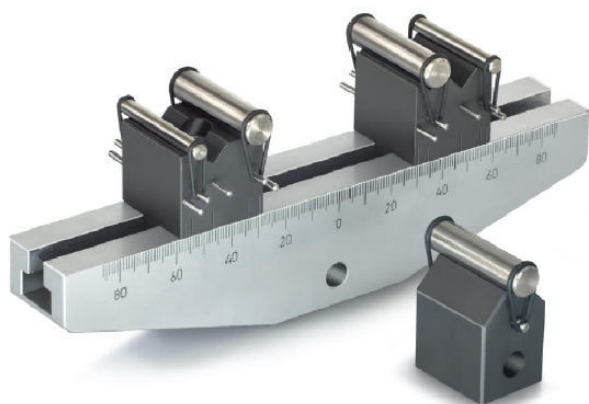


KERN BFS-A06



Coppia di piastre di fissaggio per il fissaggio al pavimento del ponte di pesata



Categoria

Marchio	KERN
Categoria di prodotti	Bilance
Gruppo di prodotti	Tasto a pedale

Formato

Materiale della piattaforma	acciaio, laccato
Materiale	acciaio, laccato
Materiale cella(e) di carico	Acciaio

Funzioni

PLU-Totale	100
------------	-----

Imballaggio e spedizione

Dimensioni dell'imballaggio	160×110×55 mm
Peso netto ca.	0,35 kg
Peso lordo ca.	0,40 kg
Tempi di consegna totali	1 d
Peso di spedizione	0,4 kg

Pittogrammi

STANDARD

